

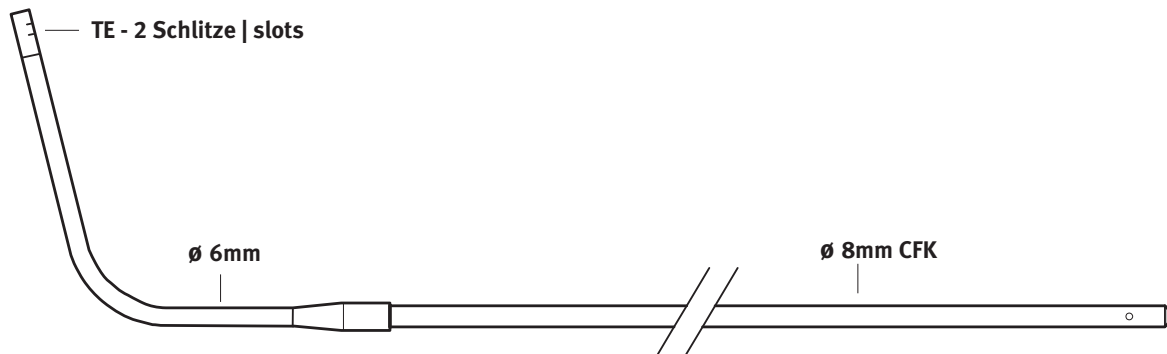
TOTALENERGIESONDE für Adapter UN

Typ RU/UN

1-fach Abnahme, TE

Auslegerohr CFK, Kopfstück Aluminium eloxiert

Länge 880mm, Auslage 800mm, 36 Gramm



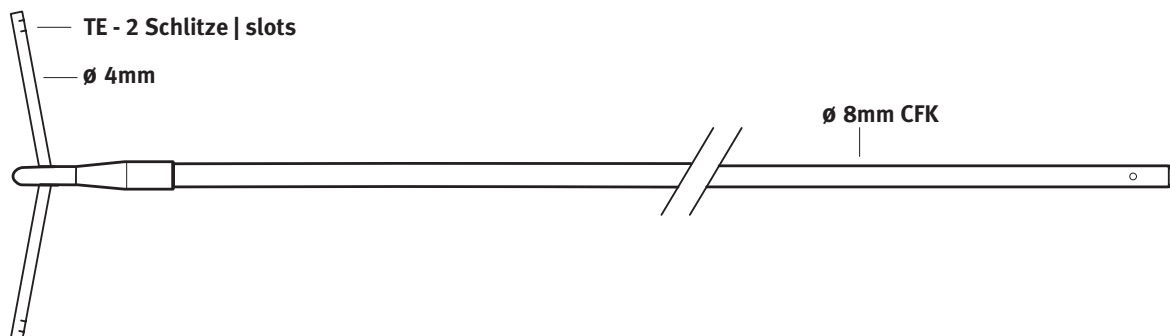
TOTALENERGIESONDE für Adapter UN

Typ DN/UN

1-fach Abnahme, TE

Auslegerohr CFK, Kopf ME-vernickelt

Länge 830mm, Auslage 750mm, 39 Gramm



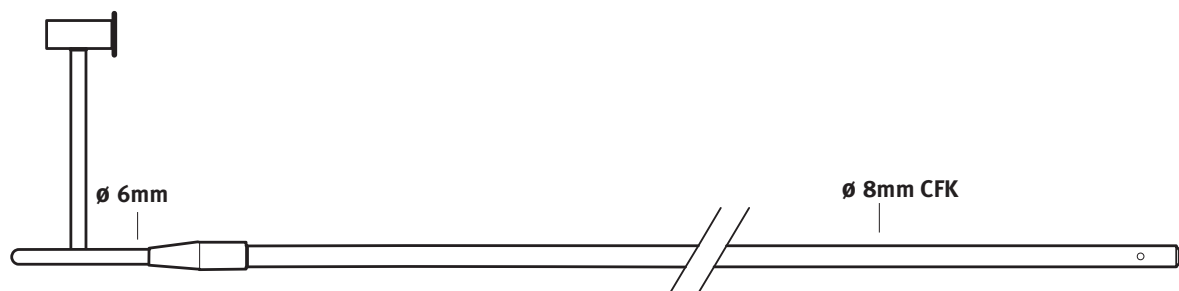
TOTALENERGIEDÜSE für Adapter UN

Typ BR/UN

1-fach Abnahme, TE

Auslegerohr CFK, Kopf ME-vernickelt

Länge 830mm, Auslage 750mm, 41 Gramm



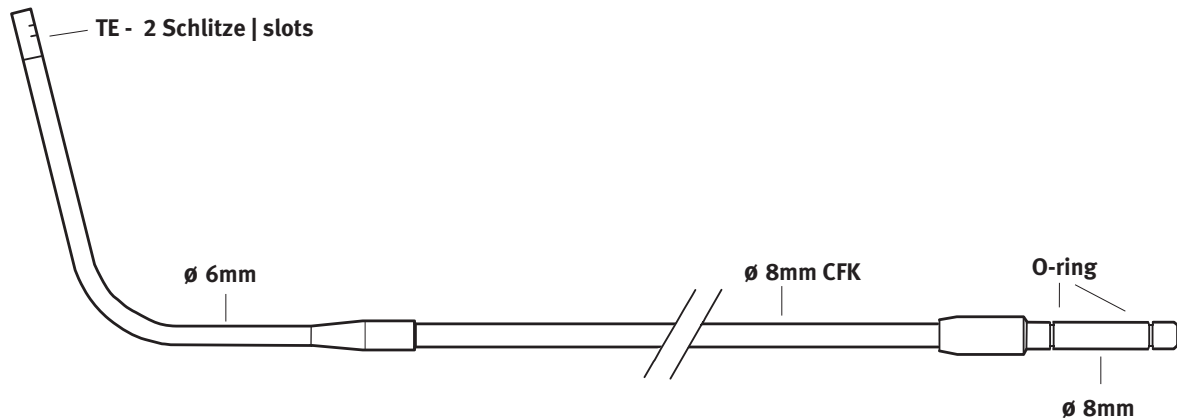
TOTALENERGIESONDE für Adapter ST1

Typ RU/ST

1-fach Abnahme, TE

Auslegerohr CFK, Kopf- und Endstück Aluminium eloxiert

Länge 830mm, Auslage 800mm, 40 Gramm, Endstück 30mm / 40mm



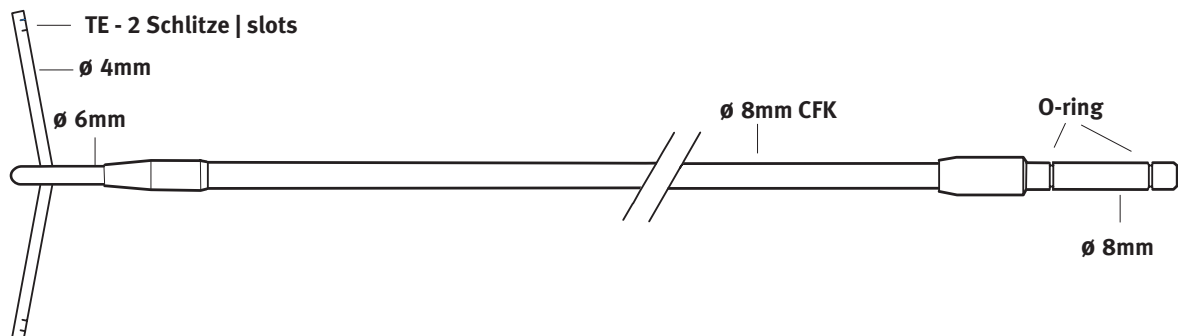
TOTALENERGIESONDE für Adapter ST1

Typ DN/ST

1-fach Abnahme, TE

Auslegerohr CFK, Kopf ME-vernickelt, Endstück Aluminium eloxiert

Länge 780mm, Auslage 750mm, 47 Gramm, Endstück 30mm / 40mm



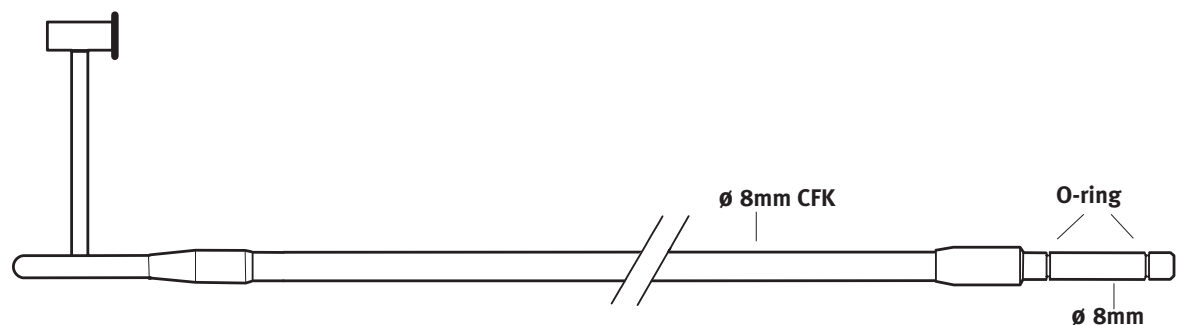
TOTALENERGIEDÜSE für Adapter ST1

Typ BR/ST

1-fach Abnahme, TE

Auslegerohr CFK, Kopf ME-vernickelt, Endstück Aluminium eloxiert

Länge 780mm, Auslage 750mm, 47 Gramm, Endstück 30mm / 40mm



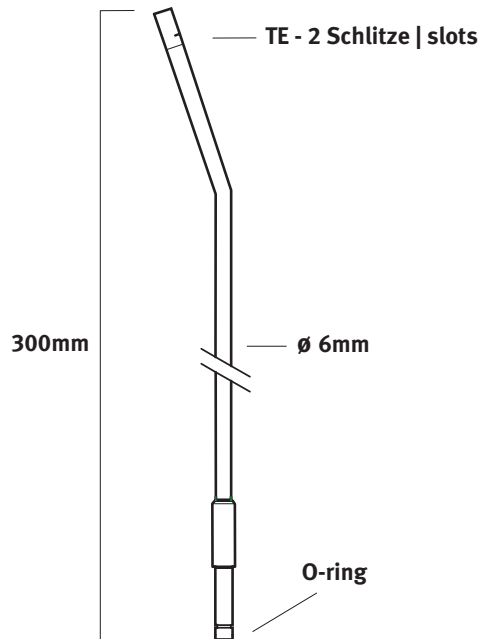
TOTALENERGIESONDE

Typ RUT/ST für Rumpfrücken

1-fach Abnahme, TE

Kopf ME-vernickelt, Endstück Aluminium eloxiert

Länge ~300mm, 15 Gramm



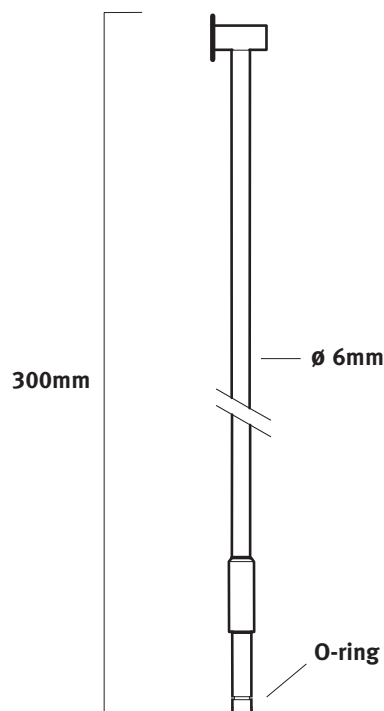
TOTALENERGIEDÜSE

Typ BRT/ST für Rumpfrücken

1-fach Abnahme, TE

Kopf ME-vernickelt, Endstück Aluminium eloxiert

Länge ~300mm, 20 Gramm



Erwin Salzinger | Wilmeresch 58 | DE-48565 Steinfurt | Tel +49.02551.9966-59 | Fax -64 | info@esa-systems.com

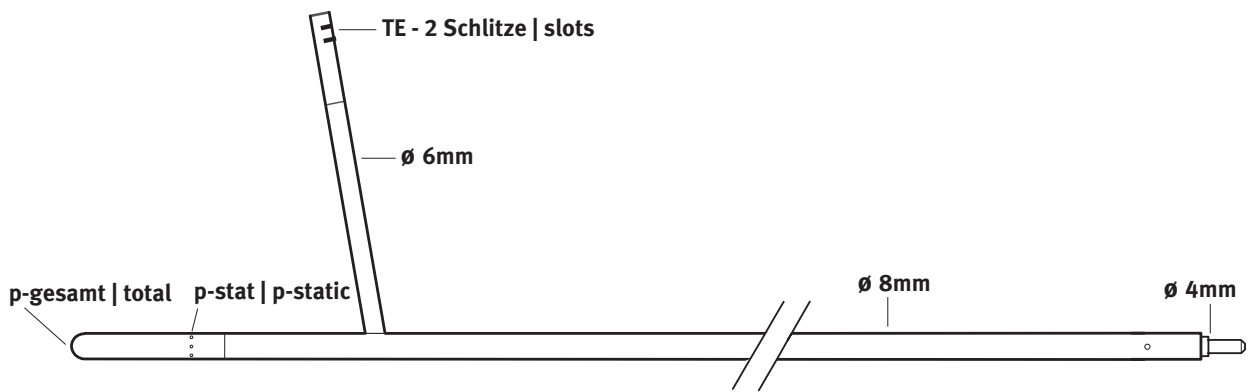
Der Nettopreis versteht sich zuzüglich 19% Mehrwertsteuer, unverpackt, ab Steinfurt. Der Versand erfolgt auf Kosten und Risiko des Käufers. Bei Versand in Mitgliedsländer der EU berechne ich, sofern keine UST-ID des Empfängers vorliegt, die deutsche Mehrwertsteuer. Abbildungen ähnlich, ohne Maßstab. Stand 20.01.2014.

MULTISONDE für Adapter **UN**

Typ MNI/UN

3-fach Abnahme, TE | STAT | P-GESAMT

ME-vernickelt, Länge 710mm, Auslage 620mm, 166 Gramm

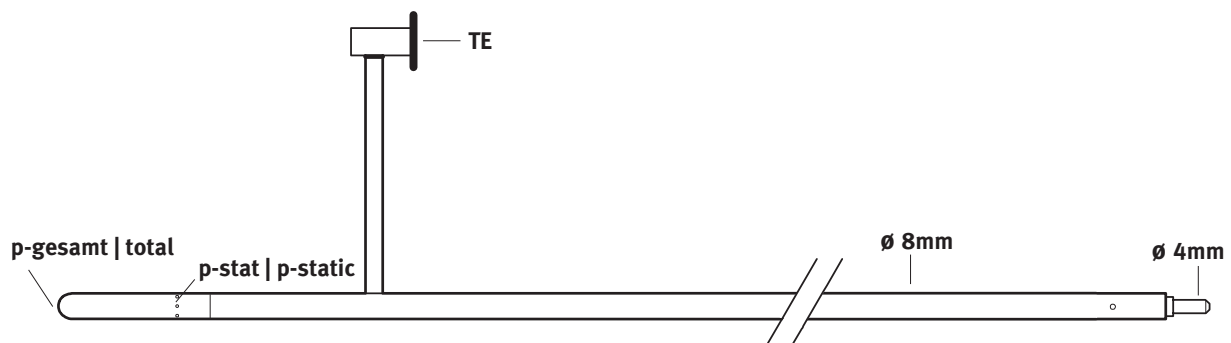


MULTIDÜSE für Adapter **UN**

Typ MBR/UN

3-fach Abnahme, TE | STAT | P-GESAMT

ME-vernickelt, Länge 670mm, Auslage 580mm, 156 Gramm

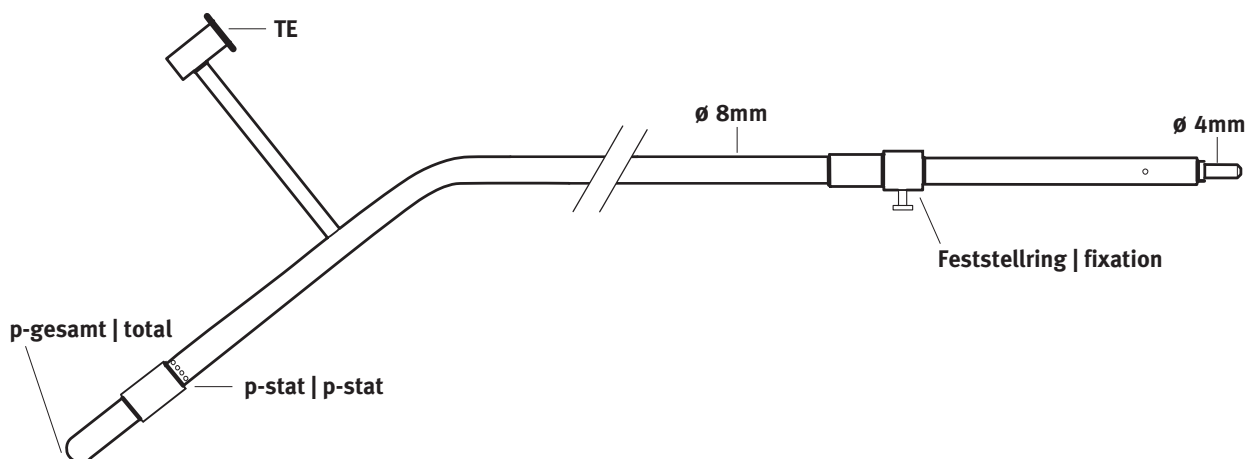


MULTIDÜSE

Typ GMBR/UNG (Sonderausführung für Grob + Dimona)

3-fach Abnahme, TE | STAT | P-GESAMT

ME-vernickelt, Länge 670mm, Auslage 580mm, 163 Gramm



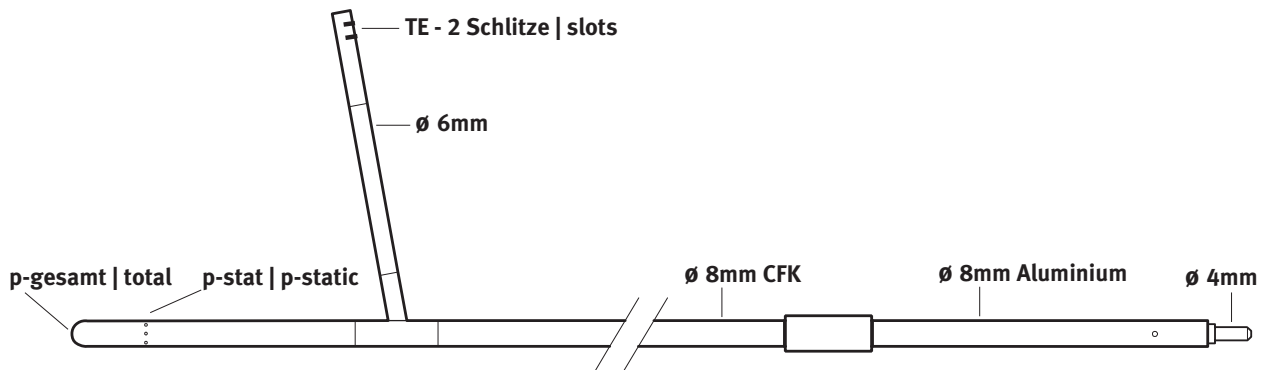
MULTISONDE für Adapter UN

Typ MNIC/UN

3-fach Abnahme, TE | STAT | P-GESAMT

Auslegerohr CFK, Kopf- und Endstück Aluminium eloxiert

Länge 930mm, Auslage 840mm, 70 Gramm



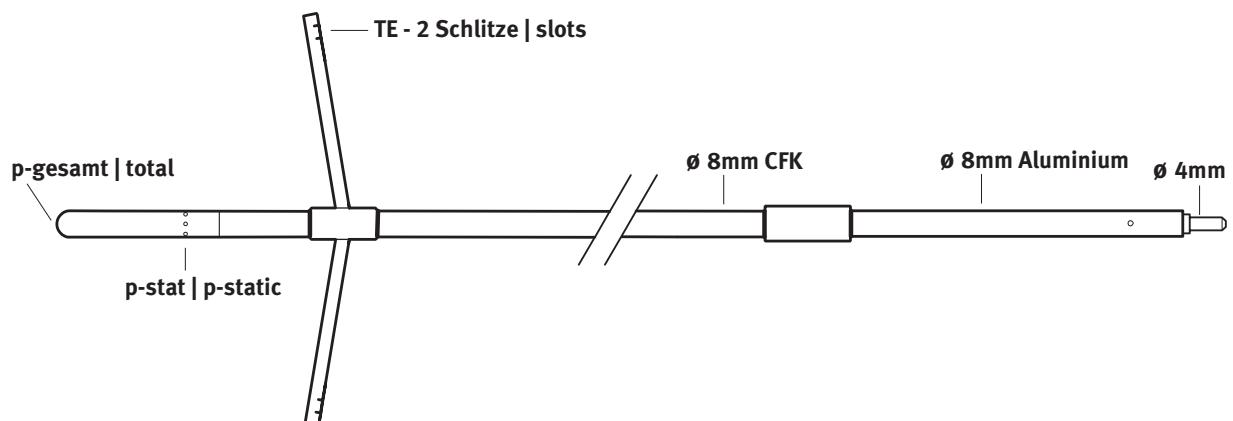
MULTISONDE für Adapter UN

Typ DN/3-fach/UN

3-fach Abnahme, TE | STAT | P-GESAMT

Auslegerohr CFK, Kopf- und Endstück ME/Aluminium

Länge 900mm, Auslage 800mm, 62 Gramm



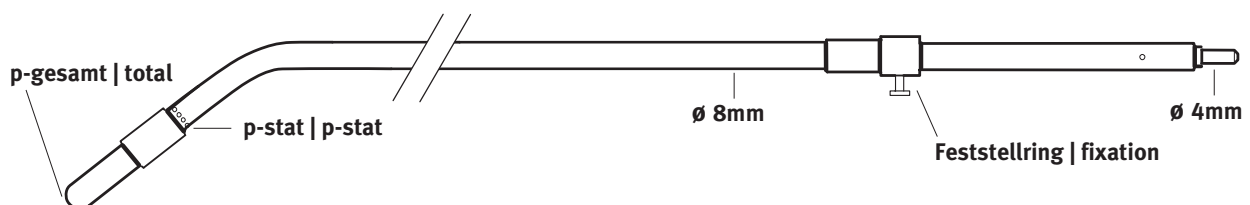
STAUROHR

Typ DPRA/UNG (Sonderausführung für Dimona HKS 36)

2-fach Abnahme, STAT | P-GESAMT

Aluminium silber eloxiert

Länge 850mm, Auslage 750mm, 65 Gramm



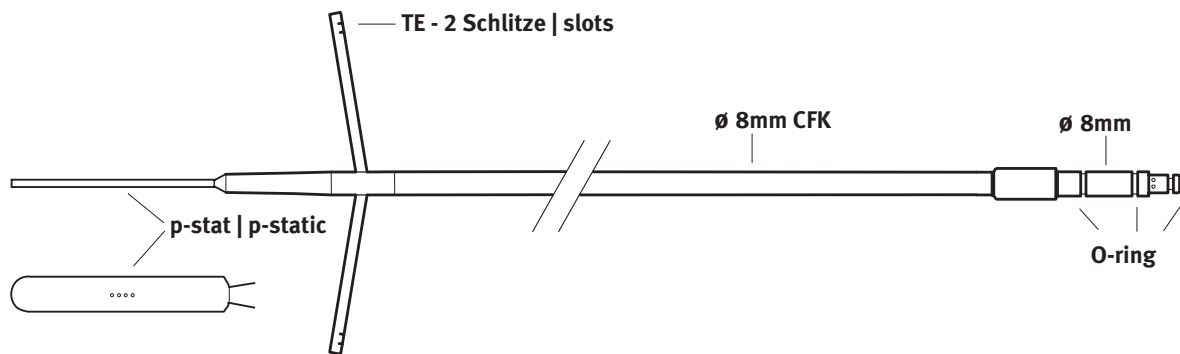
MULTISONDE für Adapter ST2

TYP DN/STATEK

2-fach Abnahme, TE | P-STAT

Auslegerrohr CFK, Kopf- und Endstück ME/Aluminium

Länge 860mm, Auslage 800mm, 56 Gramm



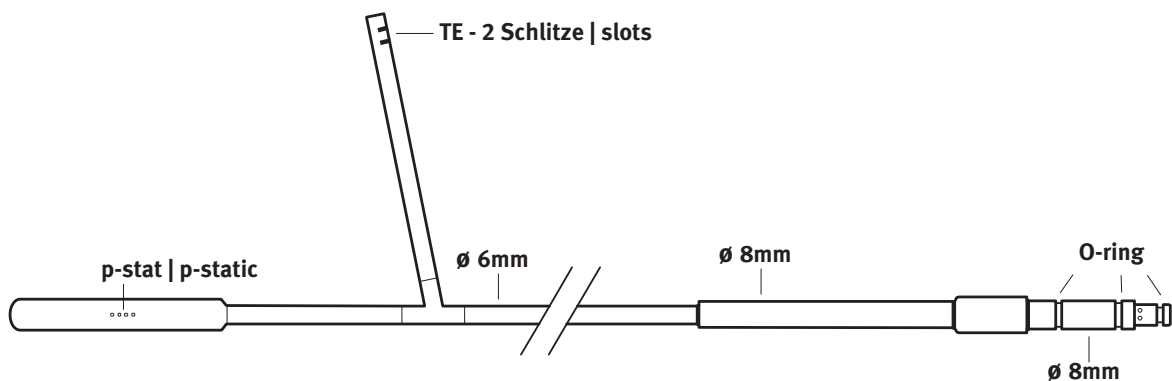
MULTISONDE für Adapter ST2

Typ STATEK/BRÖZEL

2-fach Abnahme, TE | P-STAT

Aluminium eloxiert (gold)

Länge 880mm, Auslage 840mm, 67 Gramm



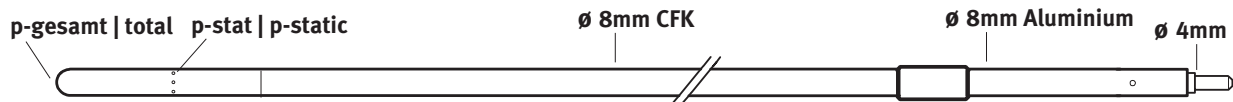
PRANDTLROHR für Adapter UN

Typ PR/UN

2-fach Abnahme, P-GESAMT | P-STAT

Auslegerohr CFK, Kopf- und Endstück Aluminium eloxiert

Länge nach Wunsch, ~ 30 Gramm



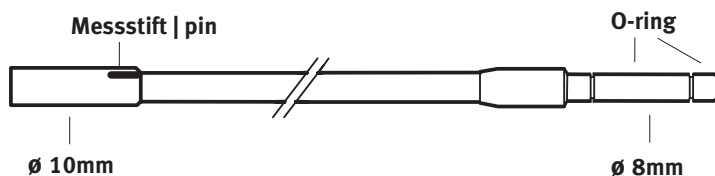
STAUDRUCKSONDE für Adapter ST1

Typ STR/BRÖZEL

Wasser- und Schmutzgeschützt

Aluminium eloxiert (gold), Länge 210mm, 19 Gramm

alternativ in CFK, Länge 210mm, 13 Gramm

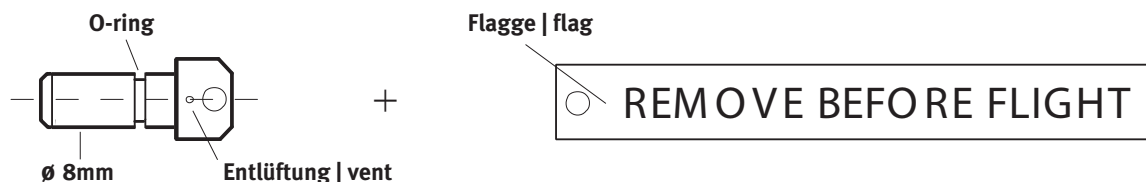


ADAPTERVERSCHLUSS

Typ AV

Verschluss mit Druckentlüftung und Flagge

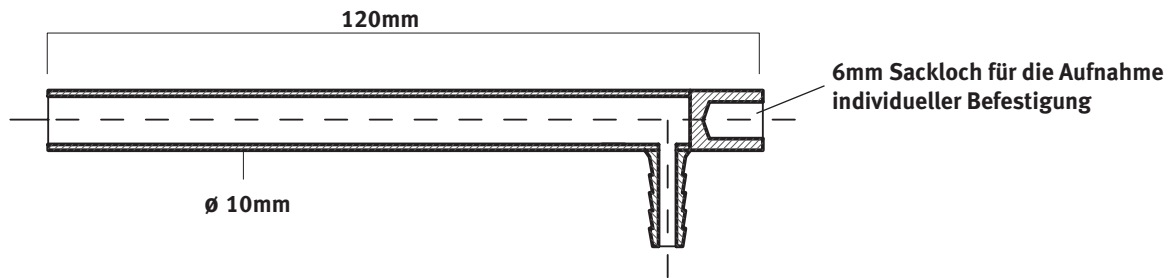
Aluminium eloxiert | Textil, 11 Gramm



ADAPTER

Typ ST1

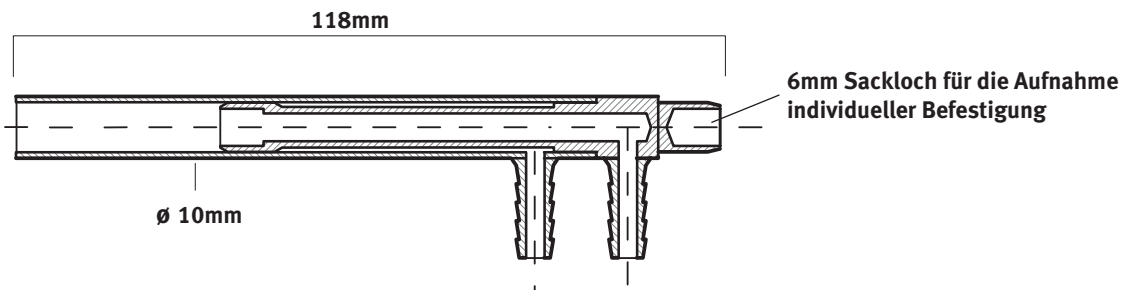
1-fach Abgang, Me poliert, Länge 120mm, 34 gr



ADAPTER

Typ ST2

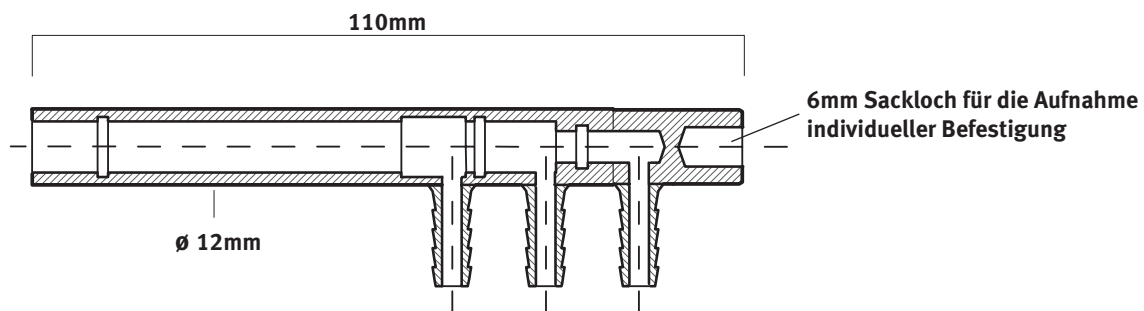
2-fach Abgang, Me poliert, Länge 118mm, 43 gr



ADAPTER

Typ UN

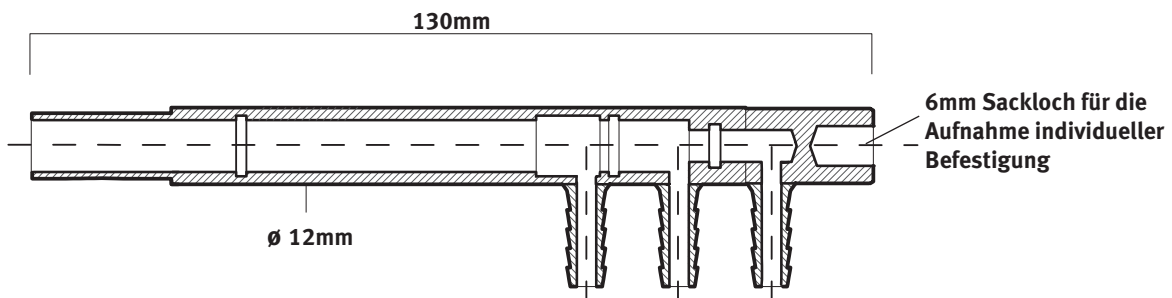
3-fach Abgang, Me gestrahlt und vernickelt, Länge 110mm, 54 gr



ADAPTER

Typ SUN

3-fach Abgang, Me gestrahlt und vernickelt, Länge 130mm, 62 gr



KOMPLETTSET

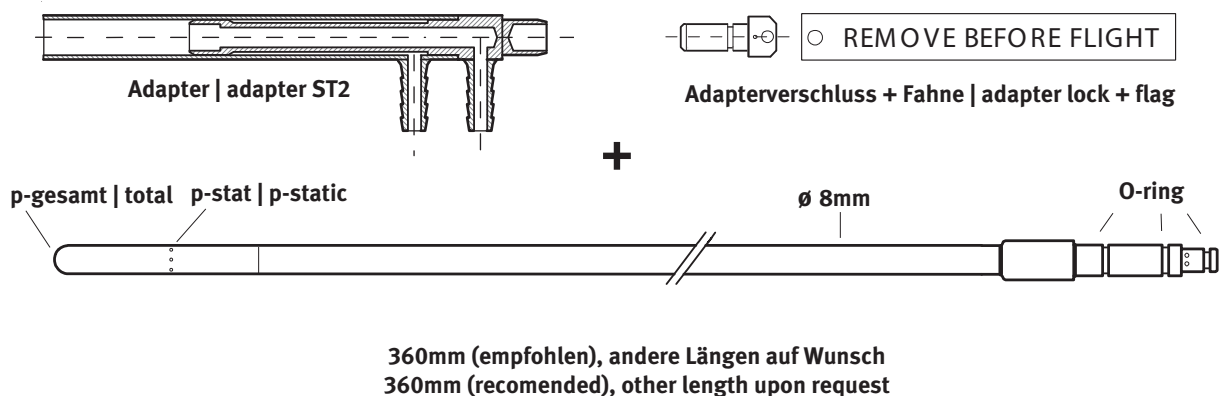
Typ UL SET für Ultra Lights

Adapter ST2 + Adapterverschluss + Prandtlrohr P-GESAMT | STAT

2-fach Abgang, Me poliert, Aluminium, CFK

Länge 360mm, Auslage 320mm oder alternativ auf Wunsch

Gesamtgewicht 81 Gramm



LIQUID GLOSS AS

Reiniger, Schutz und Politur in einem Arbeitsgang
Bestens geeignet für GELcoats, PU-Lacke und Plexiglashauben !
Entfernt Schmutz schonend und effektiv, bildet hochglänzenden
UV Schutzfilm, HDPE Flasche, 500ml



Erwin Salzinger | Wilmeresch 58 | DE-48565 Steinfurt | Tel +49.02551.9966-59 | Fax -64 | info@esa-systems.com

Der Nettopreis versteht sich zuzüglich 19% Mehrwertsteuer, unverpackt, ab Steinfurt. Der Versand erfolgt auf Kosten und Risiko des Käufers. Bei Versand in Mitgliedsländer der EU berechne ich, sofern keine UST-ID des Empfängers vorliegt, die deutsche Mehrwertsteuer. Abbildungen ähnlich, ohne Maßstab. Stand 20.01.2014.